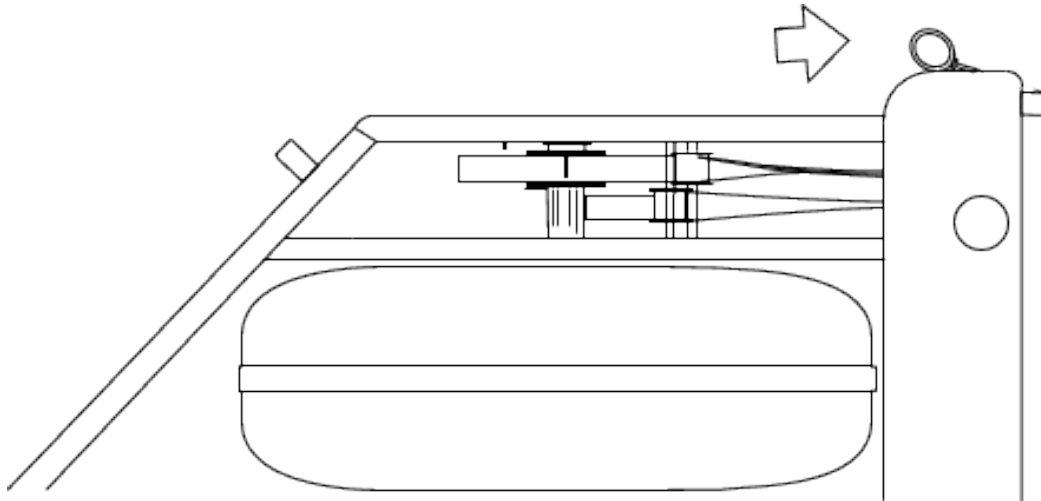


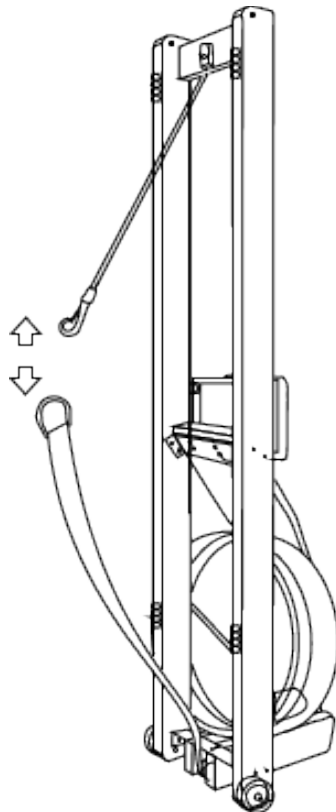
## Service Instructies

Handgreep/Band vervangen

**Stap 1** – Plaats de Handle helemaal naar voren zoals op de tekening wordt aangegeven.



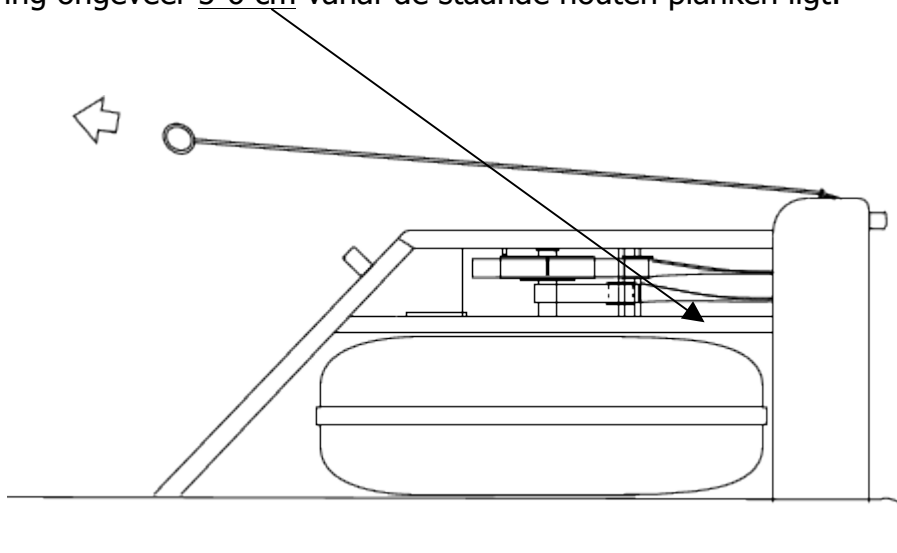
**Stap 2** – Plaats de WaterRower rechtop en ontkoppel de Bungee (elastiek) zoals aangegeven.



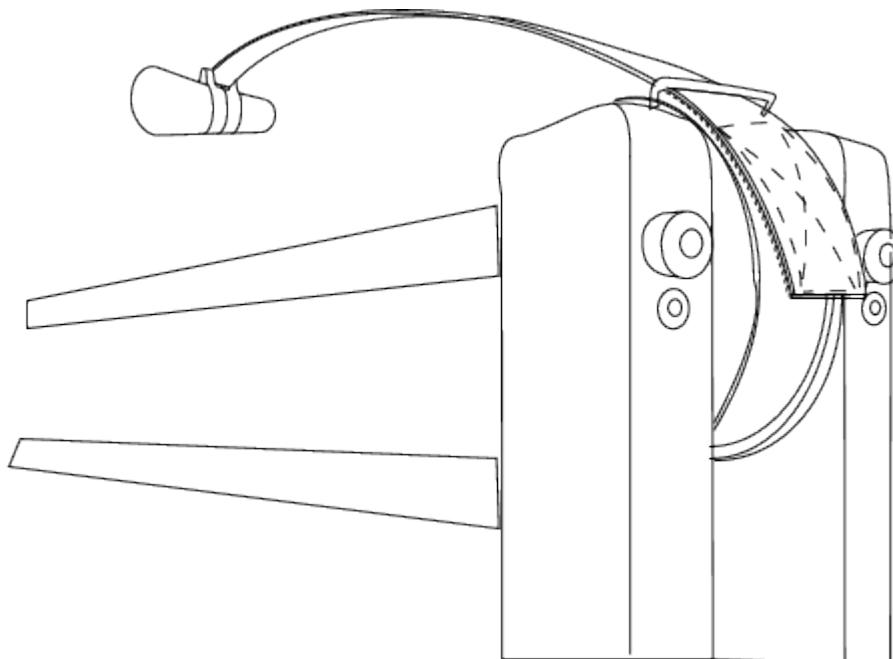
## Service Instructies

### Handgreep/Band vervangen

**Stap 3** – Plaats de WaterRower weer vlak en trek langzaam aan de handgreep totdat de band los komt (klittenband) van de Koppeling. De Recoil band, die aan de bungee vast zat, ligt nu bovenop de onderste plank van de tank. Zorg ervoor dat de kunststof D-ring ongeveer 5-6 cm vanaf de staande houten planken ligt.



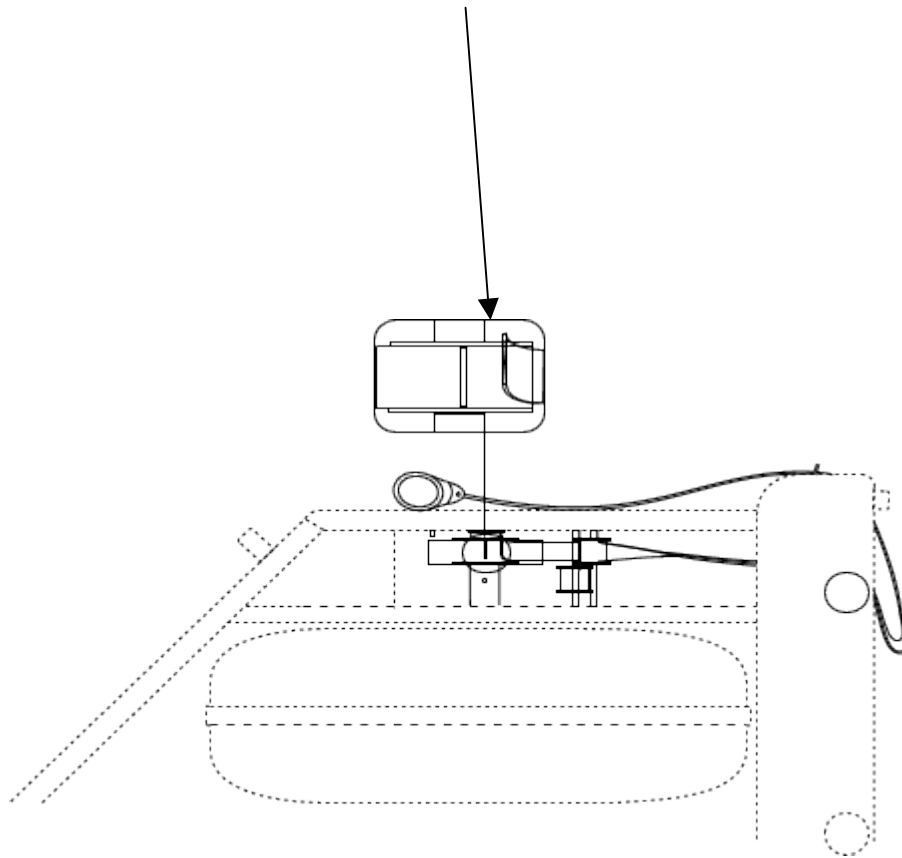
**Stap 4** – Neem nu de nieuwe handgreep/band set en voer het einde (met het klittenband naar beneden wijzend) over de grote katrol aan de voorkant.



## Service Instructies

Handgreep/Band vervangen

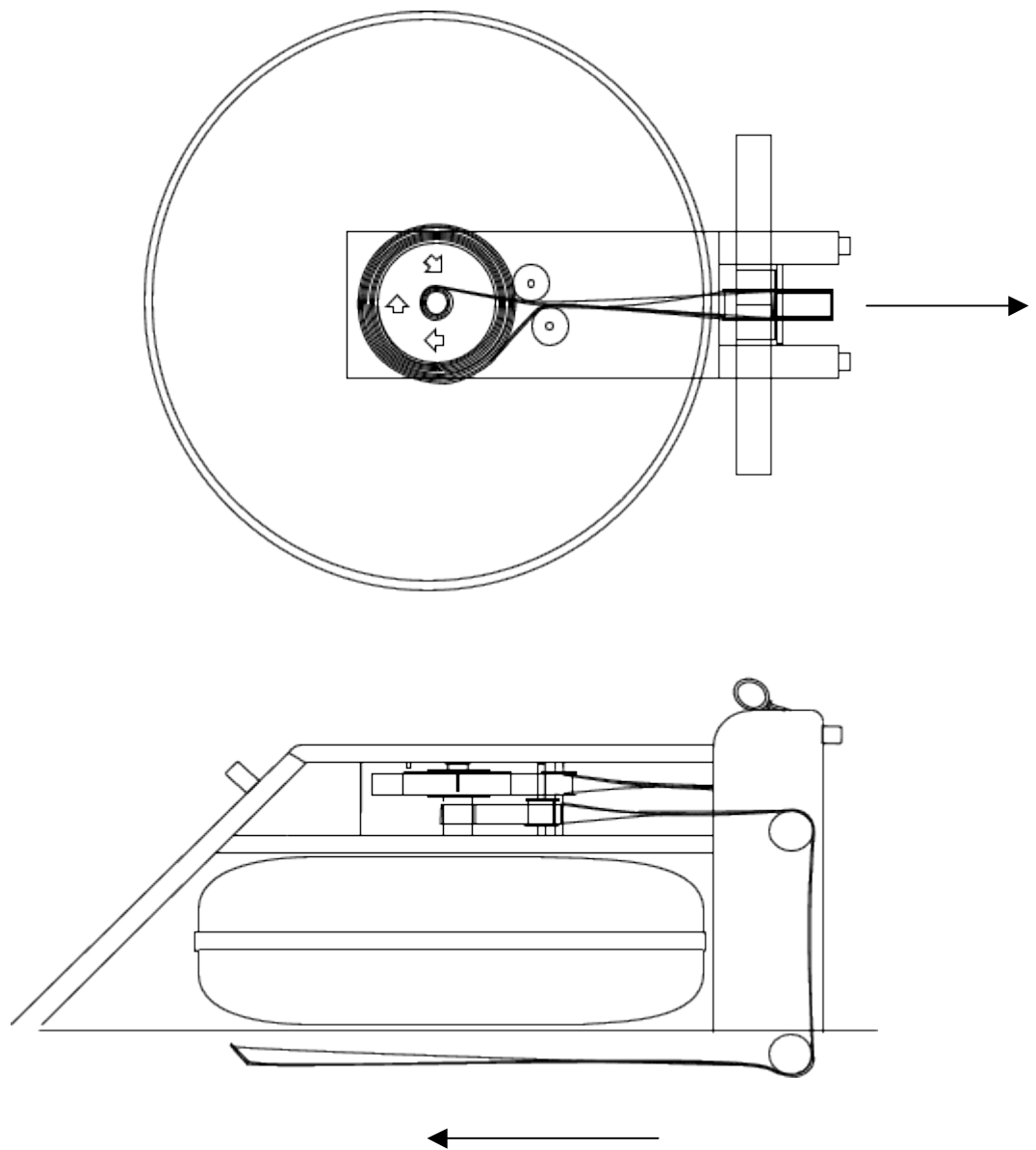
**Stap 5** – Voer de band verder over de grote katrol en onder de bovenste plank door richting de koppeling. Voer de band aan de binnenkant van de geleidekatrol (de hoger geplaatste) langs. Neem nu het eind van de band en plaats deze tegen het klittenband van de koppeling, zorg ervoor dat het einde in het midden van de koppeling geplaatst wordt (zie detail tekening).



## Service Instructies

### Handgreep/Band vervangen

**Stap 6** – Pak nu de kunststof D-ring van de recoil band en trek deze helemaal naar buiten toe, tussen de staande planken door, totdat de handgreep helemaal vooraan ligt op de bovenste plank van de tank. Voer de recoil band over de betreffende katrollen (2 stuks tussen de staande planken) heen richting de bungee.





## Service Instructies

Handgreep/Band vervangen

**Stap 7** – Plaats de WaterRower weer rechtop en verbind de bungee met de band zoals aangegeven.

